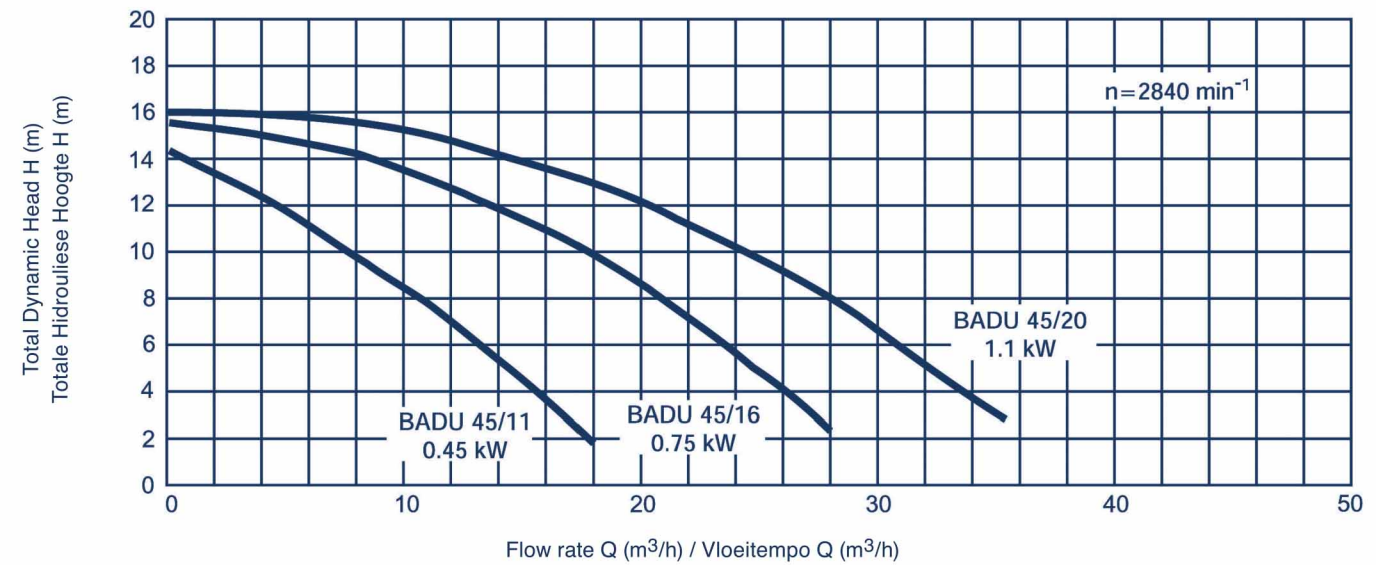


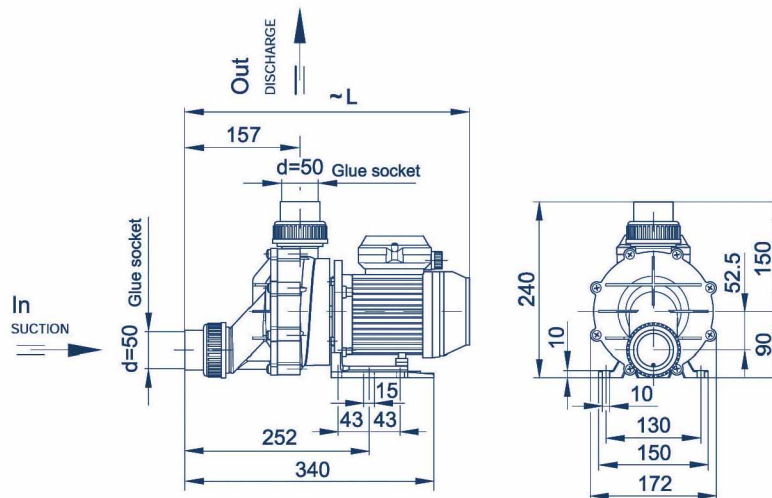
BADU®45 Spa Pump

Non self-priming circulation pumps

Nie-selfvoervoersirkulasiepompe



DIMENSIONAL DRAWING / DIMENSIONELE SKETS



BADU®45 range dimension table (mm) / BADU®45-afmetingstabel (mm)

Type / Model	Height / Hoogte	Length / Lengte	Width / Breedte	Inlet / Inlaat	Outlet / Uitlaat	Weight / Gewig
BADU®B45/11	240	444	173	50	50	6.3kg
BADU®B45/16	240	444	173	50	50	8.0kg
BADU®B45/20	240	472	173	50	50	10.7kg

Flow rate (Q) in L/h and L/minute

Vloeitempo (Q) in L/h en L/min.

5m³/h ≈ 5 000L/h ≈ 83 L/minute

10m³/h ≈ 10 000L/h ≈ 167 L/minute

15m³/h ≈ 15 000L/h ≈ 250 L/minute

20m³/h ≈ 20 000L/h ≈ 333 L/minute

Spa Jets Equipment Recommendations

Toerusting aanbeveel volgens spabadspuite

Spa Jets / Spabadspuite	Pump / Pomp
4	0.45 kW
6	0.75 kW
8	1.10 kW

These specifications are based on large jets and to be used as a guideline only. Please phone the nearest office for more detailed specifications.

Die spesifikasies is gebaseer op groot spuite en dien slegs as riglyn. Skakel asseblief die naaste takkantoor vir meer gedetailleerde spesifikasies.