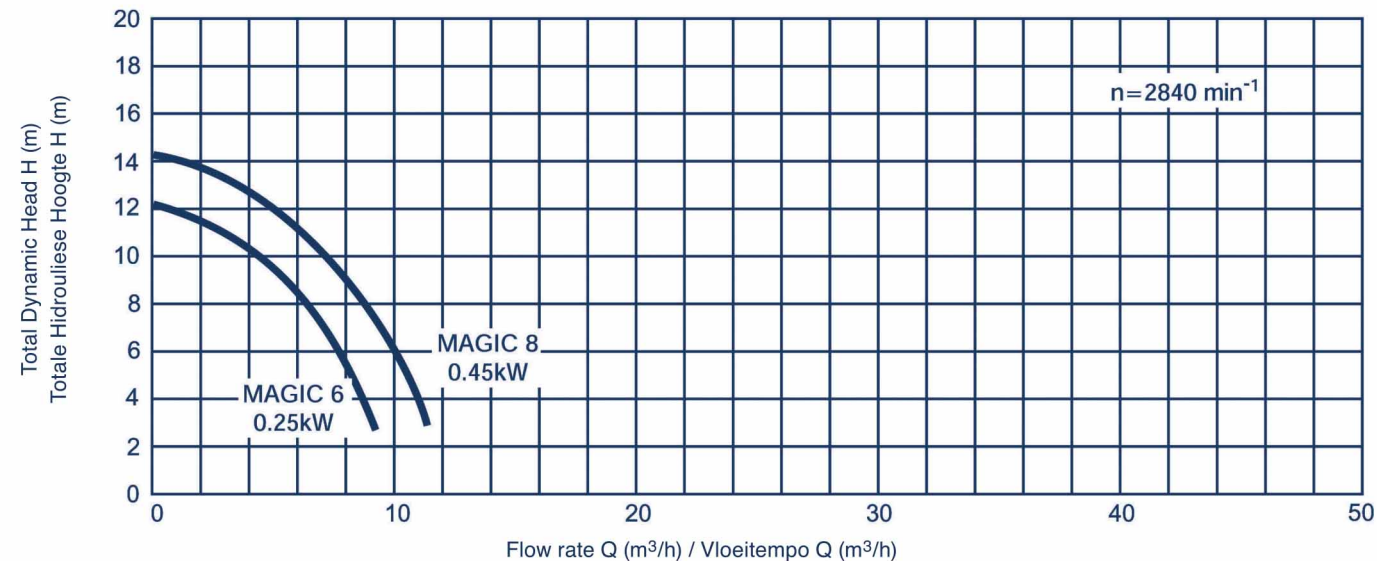


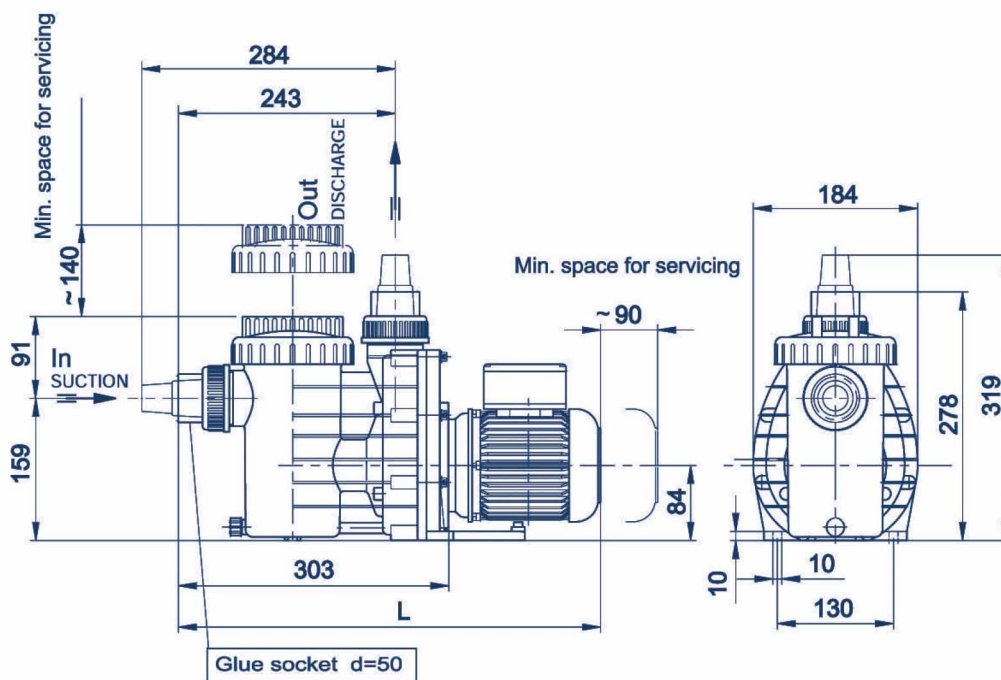
BADU® Magic

Self-priming circulation pumps

Selfvoervoersirkulasiepompe



DIMENSIONAL DRAWING / DIMENSIONELE SKETS



BADU® Magic dimension table (mm) / BADU® Magic-afmetingstabel (mm)

Type / Model	Height / Hoogte	Length / Lengte	Width / Breedte	Inlet / Inlaat	Outlet / Uitlaat	Weight / Gewig
BADU® Magic 6	278	483	184	50	50	6kg
BADU® Magic 8	278	483	184	50	50	7kg

Flow rate (Q) in L/h and L/minute

Vloeitempo (Q) in L/h en L/min.
5m³/h ≈ 5 000L/h ≈ 83 L/minute
10m³/h ≈ 10 000L/h ≈ 167 L/minute
15m³/h ≈ 15 000L/h ≈ 250 L/minute

Pool/Pond size equipment recommendations

Toerusting aanbeveel volgens swembad/Dam grootte		
Pool / Swembadgrootte	Pump / Pomp	Filter / Filter
15 000 to 35 000 lit	0.25 kW	1 Bag
30 000 to 55 000 lit	0.45 kW	2 Bag